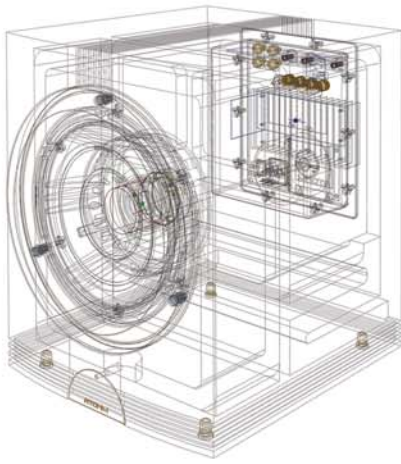


SPECIFICATIONS TECHNIQUES

ATOHM[®]

SUBWOOFERS



Ce caisson de grave existe dans deux versions : la version originale V38 équipée du module d'amplification S120-Mk3 et la version ultime V38"S" équipée du module d'amplification S300-Mk1.

Rafale V38 (avec module S120):

Puissance efficace : 120W
Etage de puissance à transistors polarisés en classe AB
Consommation : 300Wmax



Rafale V38"S" (avec module S300):

Puissance efficace : 300W
Alimentations préampli/ampli séparées
Etage de puissance IcePower™ classe D
Consommation : 360Wmax



Caractéristiques communes:

Réponse en fréquence: 32 Hz à 150 Hz (-3dB)
Fréquence de coupure: ajustable par potentiomètre de 40 Hz à 150 Hz ou débrayable en mode LFE
Pente de filtrage: par sélecteur 12dB/ oct ou 24 dB /Oct débrayable en mode LFE
Contrôle de phase: ajustable par potentiomètre entre 0° et 180°
Filtre subsonique (débrayable) : 30Hz - 12dB / Oct (contrôle de l'excursion du haut parleur pour les fréquences inférieures à 30Hz)
Entrées bas niveau: 2 avec sommateur / impédance 22Kohms
Entrées haut niveau: 2 avec sommateur / impédance 800 ohms
Mise en marche: forcée ou par détection de signal
Tension d'alimentation: 230V (switchable 115V) / 50-60Hz



ATOHM LD230CR04

Puissance admissible : 300Weff
600W en régime impulsionnel
Excursions linéaires : +/-10mm
Excursions maximales : +/-18mm



Dimensions: 320*375*390 (mm)
Poids: 22 Kg

WWW.ATOHM.COM

[RAFALE V38]



ATOHM

CRÉATION THIERRY COMTE

28 CHEMIN DE PALENTE / 25000 BESANÇON (FRANCE)

TÉL. : (+33) 3 81 47 91 01 / FAX : (+33) 3 81 47 90 53



ATOHM

Notre souci de la performance nous conduit à faire évoluer constamment nos produits.
Les présentes caractéristiques sont susceptibles d'évoluer sans avis préalable.

R A F A L E

V38 & V38 "S"



Le caisson de grave actif Rafale V38 resitue toutes les nuances du registre extrême grave avec puissance et vélocité.

Il est équipé du prestigieux boomer Atohm Absolute Series LD230CR04. Cette superbe unité de 23cm a fait l'objet d'études et de mises au point très poussées. Fortement motorisé (diamètre de la ferrite quasiment équivalent à celui de la membrane), il est capable de débattre avec une vitesse exceptionnelle et sur une plage d'excursions hors du commun: +/-10mm linéaire et +/-18mm en crête!

L'ébénisterie massive aux parois de forte épaisseur et munie de renforts internes lui confère une référence mécanique ultra rigide et une stabilité inconditionnelle. Le large évent laminaire permet de réduire drastiquement les bruits d'écoulement d'air par rapport à un évent tubulaire ordinaire.

Le Rafale V38 peut être équipé de deux modules d'amplification différents.

La version originale V38 est dotée du module Atohm S120 de 120W efficaces et est conseillée pour des utilisations conventionnelles.

La version ultime V38 "S" est pourvue du module Atohm S300 dont l'étage de sortie Ice-Power™ fonctionnant en classe D et d'une puissance efficace de 300W, permet d'exploiter pleinement et avec parfaite maîtrise l'exceptionnel potentiel du boomer LD230. Cette version sera prisée par les amateurs de performances absolues!

Le vaste choix de raccords et réglages lui permettra de s'intégrer aisément dans tous types d'installations Hifi et/ou Home Cinéma.

Ce caisson saura vous époustoufler par un grave intense et nuancé à souhait!

Disponible en noir ou blanc satiné

